



Pilote:

Date:

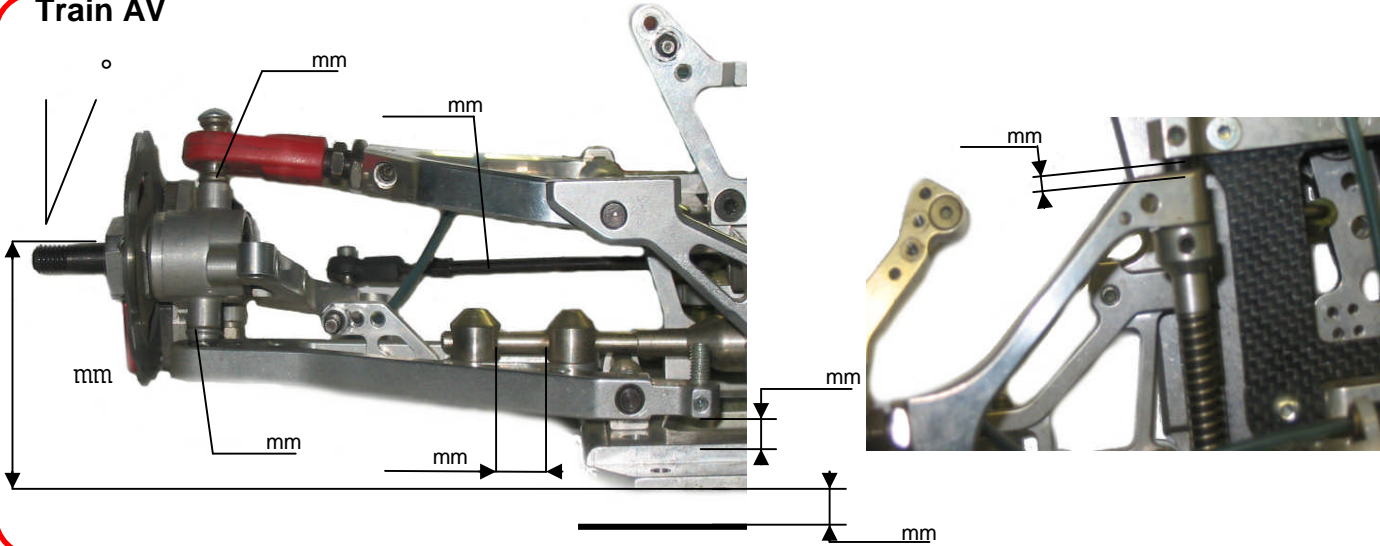
Piste:

Temp. Air:

Temp. Piste:

Temps:

Train AV

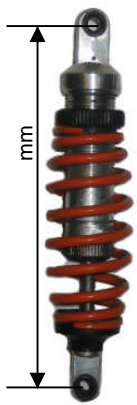


Avant

Arrière



Hydro
Ressort



Hydro
Ressort

Pneus

Avant:

Arrière:

Équipements

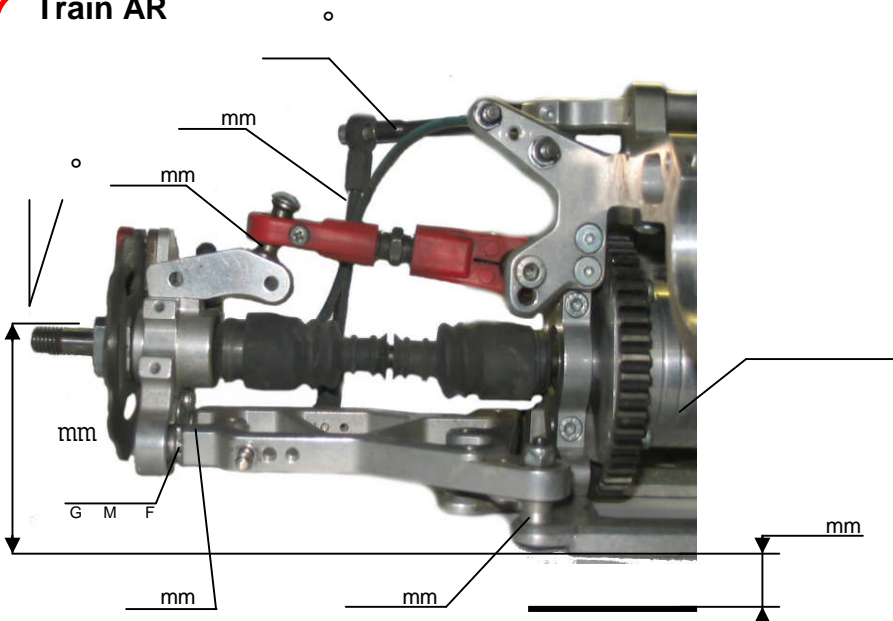
Moteur:

Boite à air:

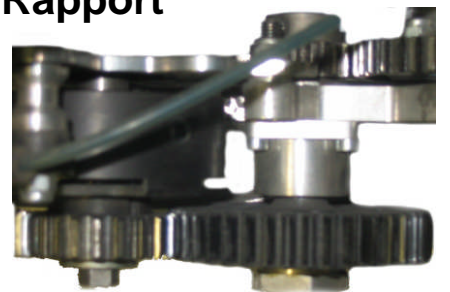
Échappement:

Embrayage:

Train AR



Rapport



Commentaires: